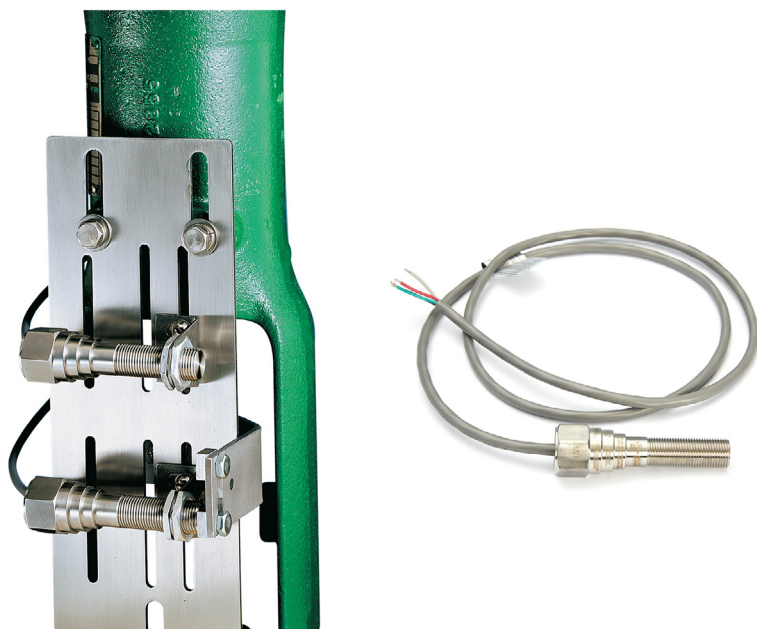


## ACCUTRAK™ 316 SILVER BULLET

INTERRUPTOR DE POSIÇÃO LINEAR À PROVA DE EXPLOÇÃO - ATEX/IEC/NEC/INMETRO

Interruptor de proximidade hermeticamente fechado em carcaça de aço inoxidável com certificação à prova de explosão. Encapsulação dupla em resina epóxi e polímero com absorção de choques.



### RECURSOS

- Construção em aço inoxidável 316
- Disponível com interruptores SPDT ou DPDT
- Opção de baixa temperatura de até -50°C (-58°F)
- Os fios padrão de 1,3 / 6 metros (4 / 20 pés) permitem instalação remota se necessário
- Cabo marcado como material de ligação elétrica de dispositivo UL758
- Disponível com contatos de tungstênio e de ródio
- Opção de contato de ródio para uso com E/S de baixa potência para maior vida útil dos contatos
- Altamente resistente a choque e vibração, exposição química e ambiental
- Acionador magnético incluso

### DADOS TÉCNICOS

#### Aprovações de agências

Classificação de área (ATEX/IECEX/INMETRO)

Ex II 2 G Ex db IIC T\* Gb  
Ex II 2 D Ex tb IIIC T\* Db IP6X

Classificação de área (NEC 500)

Classe I, Divisão 1: Grupos A, B, C e D  
Classe II, Divisão 1: Grupos E, F e G

Padrões da carcaça (IEC)

IP66/67 (com prensa adequada)  
IPx8 (com prensa adequada)

#### Interruptores

Interruptores hermeticamente selado Magnum, SPDT  
Interruptores hermeticamente selado Magnum, SPDT

#### Carcaça

Aço inoxidável

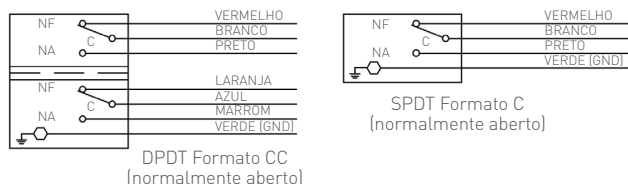
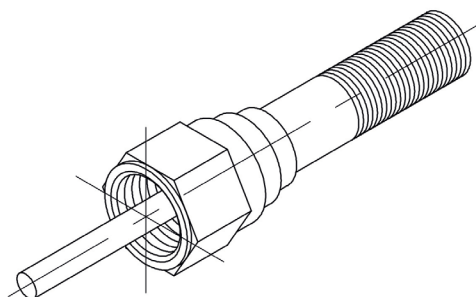
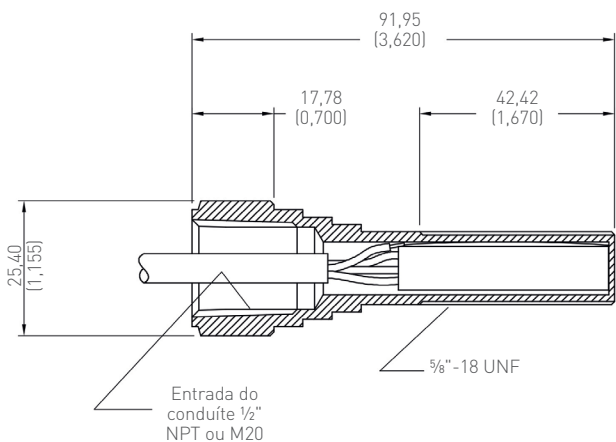
### APLICAÇÃO GERAL

Interruptor de posição linear hermeticamente selado, com certificação à prova de explosão e adequado para aplicações industriais exigentes e exposição ambiental.

# ACCUTRAK™ 316 SILVER BULLET

INTERRUPTOR DE POSIÇÃO LINEAR À PROVA DE EXPLOÇÃO - ATEX/IEC/NEC/INMETRO

## DIMENSÕES



Dimensões em mm, dimensões imperiais (polegadas) em parênteses

## ESPECIFICAÇÕES TÉCNICAS

|                          |  |
|--------------------------|--|
| Carcaça                  | Aço inoxidável 316   |
| Intervalo de temperatura |  |
| 316SB                    | Intervalo de temperatura certificado por ATEX/IECEX/INMETRO/NEC:<br>-20°C a 84°C (T5) e -20°C a 69°C (T6)                            |
| 316LT                    | Intervalo de temperatura certificado por ATEX/IECEX/NEC:<br>-50°C a 84°C (-58°F a 185°F) (T5)<br>-50°C a 68°C (-58°F a 154,4°F) (T6) |
| Tempo de operação        | 3,0 ms   |
| Repetitividade           | 0,13 mm (0,005 pol.)   |
| Histerese                | 0,76 mm (0,005 pol.)   |
| Fechamento hermético     | Vidro (vácuo)  |
| Deteção                  | 2,54 mm (0,100 pol.) de deteção de extremidade   |

### Especificação elétrica

|            |   |
|------------|---|
| Tungstênio | SPDT Formato C (normalmente aberto) / DPDT Formato CC (normalmente aberto)<br>3 A / 120 V AC<br>1,5 A / 240 V AC<br>2 A/24 V CC |
| Ródio      | SPDT Formato C (normalmente aberto) / DPDT Formato CC (normalmente aberto)<br>1 A/24 V CC<br>0,20 A / 120 V AC                  |

### Cabo

|  |  |
|--|--|
| Diâmetro do fio                                | 18AWG  |
| Diâmetro da cápsula, interruptor SPDT          | 6,1 mm +/- 0,25 mm (0,239 pol. +/- 0,010 pol.) |
| Diâmetro da cápsula, interruptor DPDT          | 9,1 mm +/- 0,25 mm (0,360 pol. +/- 0,010 pol.) |
| Material das ligações elétricas do dispositivo | UL758  |

## OBSERVAÇÕES

Consulte o informativo técnico de Classificação de área perigosa para mais informações sobre os padrões globais.

## MANUTENÇÃO

Todos os Silver Bullets são parafusados a suportes de aço inoxidável para serviço pesado. A ativação dos interruptores é realizada por acionadores ferromagnéticos encapsulados com aço inoxidável. Com o tempo, a medida que a base da válvula vai se desgastando, torna-se necessário um leve reajuste dos interruptores de posição.

# ACCUTRAK™ 316 SILVER BULLET

## GUIA DE SELEÇÃO

### Modelo base

316SB- Silver Bullet  
316LT Silver Bullet - Unidade de baixa temperatura

### Design do interruptor

S Um polo e dois bornes (SPDT)  
D Dois polos e dois bornes (DPDT)

### Material do contato

T Tungstênio  
R Ródio

### Conduíte

M M20 x 1,5  
N 1/2" -14 NPT

### Comprimento do cabo flying-lead

-004 1,2 m (4 pés)  
-020 6 m (20 pés)

### Característica especial

-AAA Padrão  
-CIQ 1/2" -13 x 3/4" Opção de parafuso de acionamento  
-XXX Variante especial

**316SB-**      **S**      **T**      **N**      **-004**      **-AAA** = Número do modelo **316SB-STN-004-AAA**

### OBSERVAÇÕES:

Consulte o departamento de Vendas da Westlock para saber sobre a disponibilidade de aprovações regionais adicionais.

Para o InMetro, adicione -M após a característica especial. Por exemplo, 316SB-STN-004-AAA-M.



### Traduções

A tradução é feita a partir do documento original em inglês TD10060-BP, conforme verificado pelo órgão de certificação notificado relevante e, portanto, o documento original em inglês prevalece. Nenhum direito ou responsabilidade pode ser derivado de qualquer tradução.

A Crane Co. e suas subsidiárias não se responsabilizam por possíveis erros em informações do site, catálogos e outros materiais impressos. A Crane Co. se reserva o direito de alterar seus produtos sem aviso prévio, incluindo produtos já encomendados, desde que tal alteração não exija mudanças nas especificações já acordadas. Todas as marcas registradas neste material são de propriedade da Crane Co. ou de suas subsidiárias. A Crane e seus logotipos de marca (WESTLOCK CONTROLS®) são marcas registradas da Crane Co. Todos os direitos reservados.

### WESTLOCK CONTROLS

|                                |                      |                    |               |
|--------------------------------|----------------------|--------------------|---------------|
| Escritório central             | EUA                  | Europa             | Ásia          |
| 280 N. Midland Avenue, Ste 258 | +1 201 794 7650      | +44 (0)1892 516277 | +65 6266 4535 |
| Saddle Brook, NJ 07663         |                      |                    |               |
| Estados Unidos                 | westlockcontrols.com |                    |               |